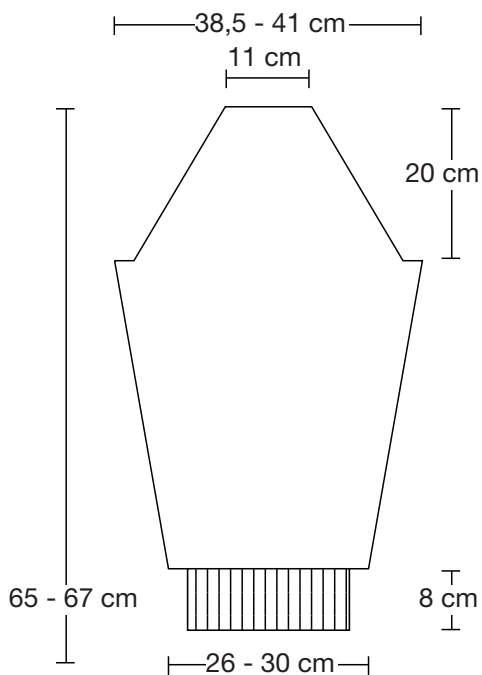
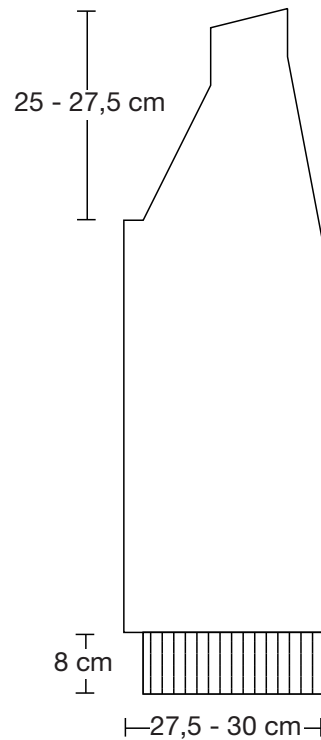
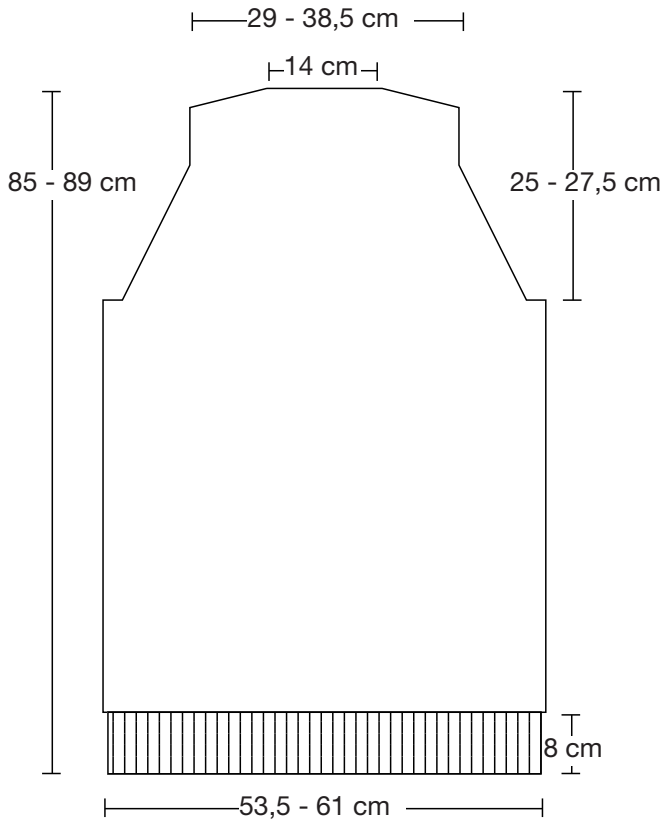


**DIY CHUNKY COAT \_1210-025**  
maten af product ( S/M - L /XL )

patronen  
wol  
en  
materialen  
voor  
breiers  
met pit

recht  
en  
averecht



Door de grote naalden / steken en de flexibiliteit van de structuursteek, kunnen de maten al snel iets afwijken, iedereen heeft een andere hand van breien.

**Zelf kleine veranderingen toepassen:**

Je kunt bv. het bovenlijf met naalden 12 mm breien voor een smallere bovenwijdte.

recht en averecht

Trans 21-hal

6811 HS Arnhem

t: 026 3893438

e: [vragen@rechtenaverecht.nl](mailto:vragen@rechtenaverecht.nl)

[www.rechtenaverecht.nl](http://www.rechtenaverecht.nl)